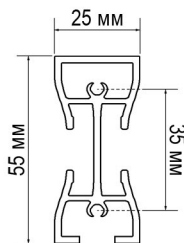


Инструкция для проектирования стеллажной системы LOGO



Основной профиль ALF0110



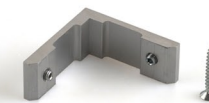
Регулируемая опора ALF0121



Регулируемая опора ALF0122



Угловое соединение ALF0133



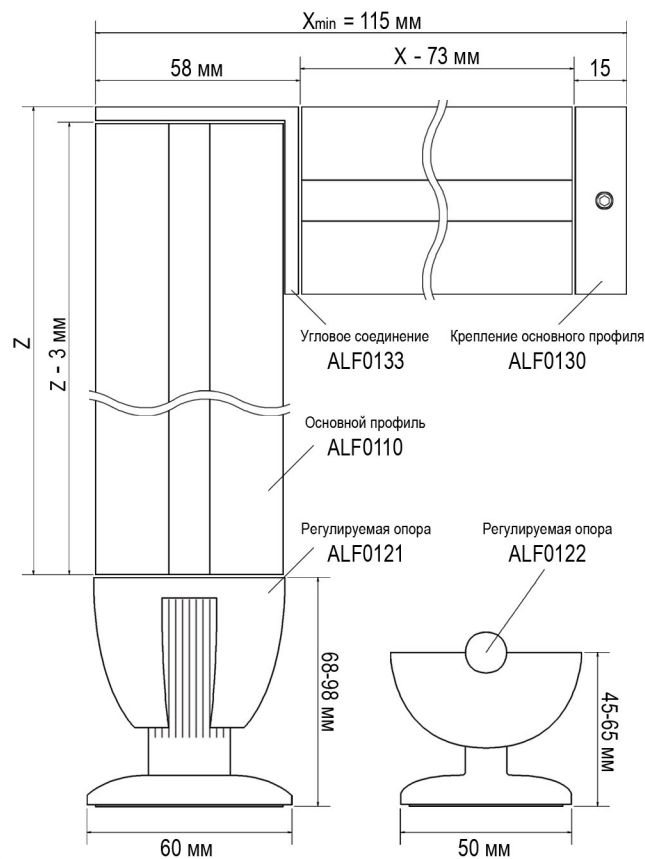
Угловое соединение ALF0132



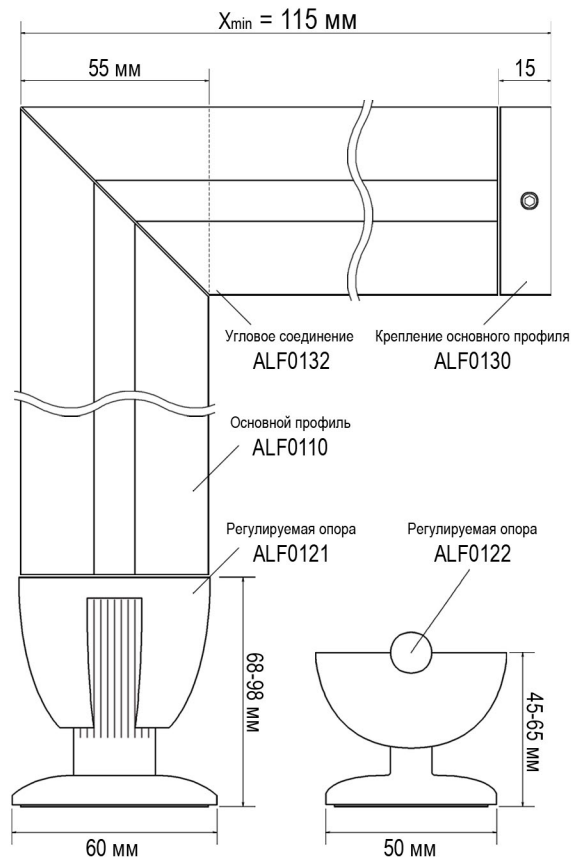
Крепление профиля ALF0130

Расчет длины основного профиля в зависимости от варианта углового соединения (крепление пол / стена):

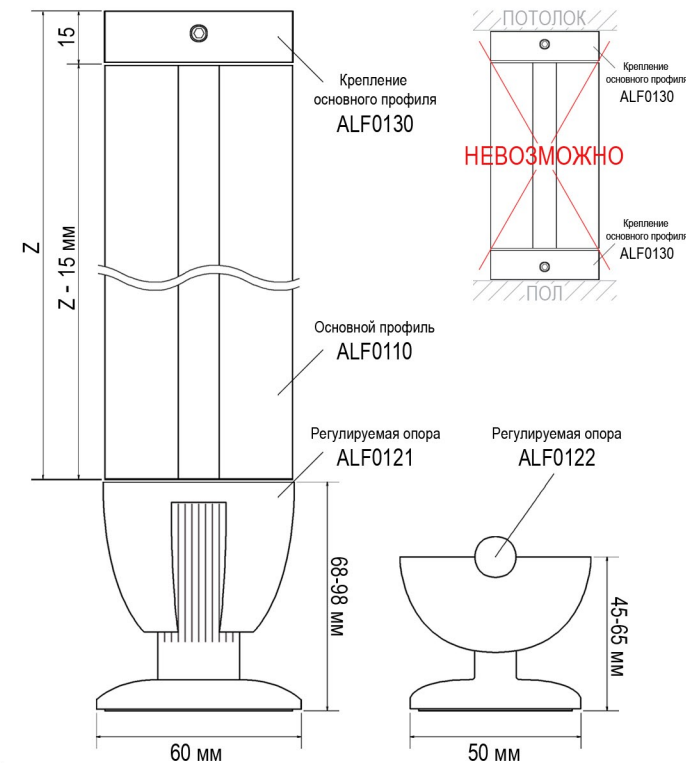
угловое соединение ALF0133
(угол запила основного профиля 90°)



угловое соединение ALF0132
(угол запила основного профиля 45°)



Расчет длины основного профиля (крепление пол / потолок):



ВНИМАНИЕ!!!

НЕВОЗМОЖНО



Крепление полок 210 мм ALF0140
(комплект на одну полку)



Крепление полок 152 мм ALF0141
(комплект на одну полку)



Крепление штанги ALF0161
(комплект на одну штангу)



Штанга 3000 мм
ALF0160



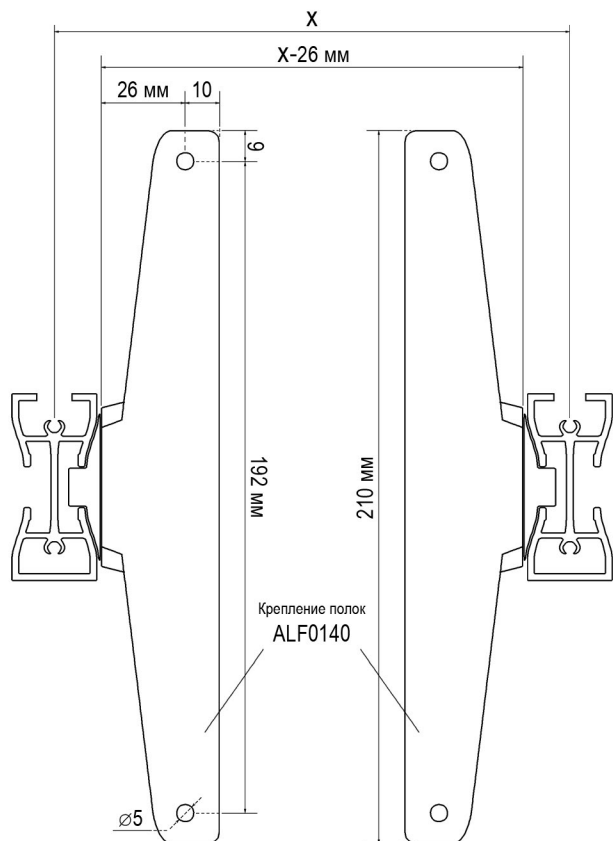
Прижимной крепеж
ALF0151



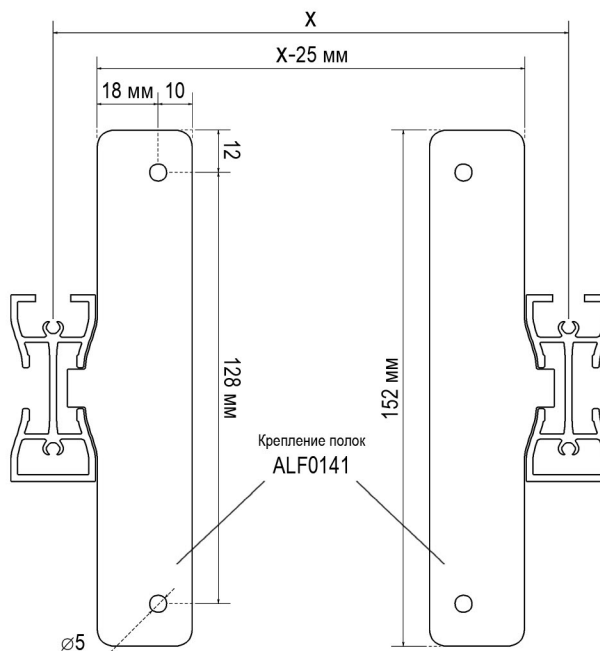
Прижимной крепеж
ALF0150

Расчет минимальной ширины полок при использовании различных типов креплений:

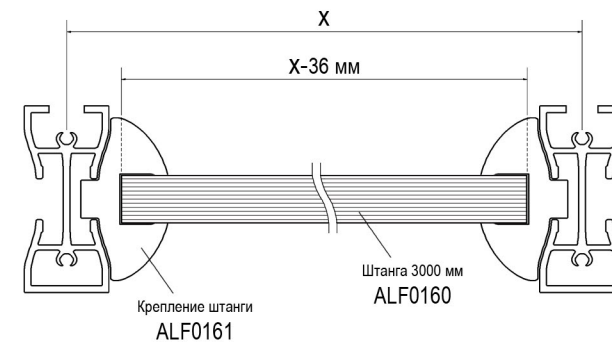
крепление для полок 210 мм ALF0140
(с регулируемым углом наклона)



крепление для полок ALF0141
(только для горизонтальных полок)



Расчет длины штанги:



Размеры прижимных креплений:

